

Patented worldwide

# DISC-LOCK SICHERUNGSSCHEIBEN

*Hiermit lösen Sie Ihre Schraubprobleme*

Die effektivste Art einer Schraubensicherung, die in eine hochfeste Schraubverbindung integriert sein kann



- **Selbstsichernde Schraubensicherung, welche jegliche Art von Löseerscheinungen an Schraubfällen unterbindet**
- **Es ist herkömmlichen Schraubensicherungen (Scheiben, Muttern DIN 980, DIN 985, usw. ) in hochfesten Schraubverbindungen überlegen**
- **Erhöht die Produktivität und reduziert die Ersatzhaltungskosten durch eliminieren der Maschinen- ausfallzeiten hervorgerufen durch Verschraubungs- fehler, Vibrationen bzw. Erschütterungen**

**DISC-LOCK**<sup>TM</sup>  
EUROPA  
LEADING INNOVATORS IN FASTENER TECHNOLOGY

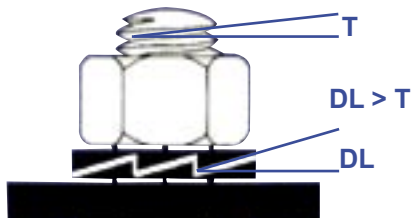
[www.disc-lock.de](http://www.disc-lock.de)

## Funktionsweise



Das Funktionsprinzip der **DISC-LOCK** Sicherungsscheiben ist sehr einfach. Das System besteht aus 2 einzelnen Scheiben, welche innenliegende Keifflächen und nach außen gerichtete Rippen haben. Das Scheibenpaar wird zwischen Schraubenkopf und Bauteil gelegt. Beim Anziehen

prägen sich die Rippen ins Bauteil sowie in den Schraubenkopf. Es kommt hierbei zu einem Formschluss. Unter dynamischer Belastung neigt eine Schraube/Mutter zu Löseerscheinungen. Sollte sich jetzt der Schraubenkopf beginnen zu bewegen, wird die obere Scheibe des Scheibenpaares durch den Formschluss mitgenommen, die Keifflächen laufen aufeinander hoch und die Vorspannkraft wird erhöht.



Der Steigungswinkel der Keifflächen DL ist größer als die Gewindesteigung T.

Die **DISC-LOCK** Sicherungsscheiben sind nicht nur vibrationsgeprüft, sie finden auch Einsatz in hochfesten Schraubverbindungen.

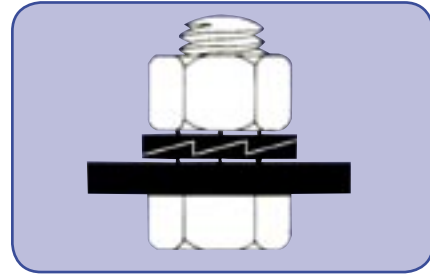
Sind die **DISC-LOCK** Sicherungsscheiben richtig angewendet und verbaut, werden sich Schraubverbindungen nicht mehr von alleine lösen.

## Technische Daten

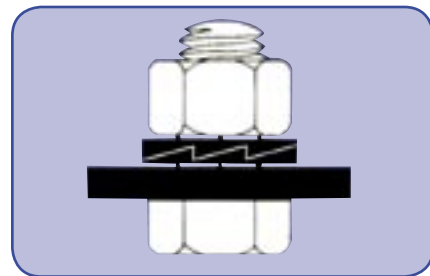
- Die Stahlscheiben sind aus dem Material 1010 hergestellt und haben eine Härte zwischen 40-55 Rockwell C
- Kann für Schraubengüten einschl. 10.9 bzw. 12.9 verwendet werden
- Die Stahlscheiben sind passiviert bzw. haben eine Zinklamellenbeschichtung (siehe Tabelle)
- Die Korrosionsbeständigkeit der zinklamellenbeschichteten Scheiben im Salz-Sprühnebeltest ist größer als 600 h

## Installationsanleitung

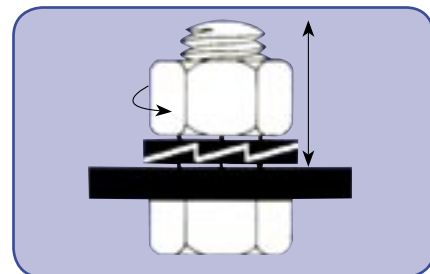
- 1 Das Scheibenpaar wird zwischen Mutter/Schraubenkopf und Bauteil gelegt.



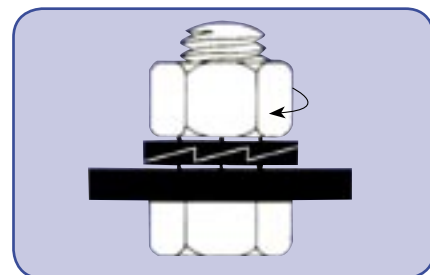
- 2 Während dem Anziehen der Mutter prägen sich die Rippen in die Mutter sowie ins Bauteil ein, es kommt zu einem Formschluss.



- 3 Unter dynamischer Belastung neigt die Mutter zum selbstständigen Lösen. Die obere Scheibe wird von der Mutter mitgenommen, die Keifflächen laufen „aufeinander hoch“, die Vorspannkraft wird erhöht.



- 4 Die Schraubverbindung sichert sich somit von alleine.



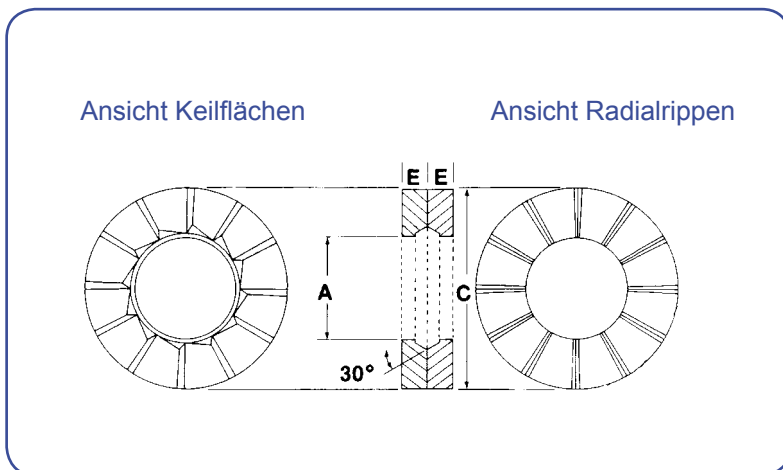
## Anwendungsbeispiele

- Automobilindustrie
- Kompressoren
- Baugewerbe
- Kräne
- Landwirtschaft
- Holzbearbeitung
- Marine, Militär
- Bergbau
- Ölbohranlagen
- Pipelines
- Steinbruch
- Bahnindustrie
- Stahlverarbeitung

## Edelstahlscheiben 316 (A4)

Größe			Abmessung		
mm	Zoll	Bestellnummer	A	C	EE
M5	3/16	SS100-01	5,2 mm	10,2 mm	2,0 mm
M6	1/4	SS101-01	6,7 mm	12,6 mm	2,6 mm
M8	5/16	SS102-01	8,3 mm	16,0 mm	3,0 mm
M10	3/8	SS103-01	10,4 mm	17,9 mm	3,4 mm
M12	1/2	SS105-01	13,0 mm	23,8 mm	3,5 mm
M16	5/8	SS107-01	16,5 mm	31,7 mm	3,4 mm

## DISC-LOCK Sicherungsscheiben



## Stahlscheiben passiviert

## Stahlscheiben zinklamellenbeschichtet

Größe			Abmessung		
mm	Zoll	Bestellnummer	A	C	EE
M3	# 6	098-01*	3,8 mm	8,6 mm	2,0 mm
M4	# 8	099-01*	4,5 mm	8,6 mm	2,0 mm
M5	3/16	100-01*	5,2 mm	10,2 mm	2,0 mm
M6	1/4	GDP-101**	6,7 mm	12,6 mm	3,2 mm
M8	5/16	GDP-102**	8,3 mm	16,0 mm	3,6 mm
M10	3/8	GDP-103**	10,4 mm	17,9 mm	4,1 mm
M11	7/16	104-01*	11,4 mm	22,4 mm	3,3 mm
M12	1/2	GDP-105**	13,0 mm	23,8 mm	4,2 mm
M14	9/16	106-01*	14,5 mm	28,7 mm	3,2 mm
M16	5/8	GDP-107**	16,5 mm	31,7 mm	4,8 mm
M20	3/4	GDP-108**	20,8 mm	35,1 mm	6,2 mm
M22	7/8	GDP-109**	22,4 mm	37,3 mm	6,8 mm
M24	1	GDP-110**	25,8 mm	41,3 mm	6,5 mm
M27	1 - 1/8	GDP-111**	29,0 mm	43,6 mm	6,1 mm
M30	1 - 1/4	GDP-112**	32,4 mm	47,6 mm	6,7 mm
M36	1 - 3/8	GDP-117**	36,3 mm	55,8 mm	5,8 mm

Bei Gewicht und Dicke der Scheiben sind je nach Produktionscharge geringe Abweichungen möglich

\* Stahlscheiben passiviert

\*\* Stahlscheiben zinklamellenbeschichtet

Die Lösung Ihrer Schraubprobleme

**DISC-LOCK**<sup>TM</sup>  
EUROPA  
LEADING INNOVATORS IN FASTENER TECHNOLOGY

*Weitere Informationen erhalten Sie unter:*

*DISC-LOCK Europa GmbH, Ludwig-Lutz-Str. 25, 73479 Ellwangen*

*Tel: (+49) 79 61 5 65 70 73 • Fax: (+49) 79 61 5 65 70 74 • Email: [info@disc-lock.de](mailto:info@disc-lock.de)*

**[www.disc-lock.de](http://www.disc-lock.de)**